

APA PURA

ALBEC SERVICE



APA TRATATA INTELIGENT !

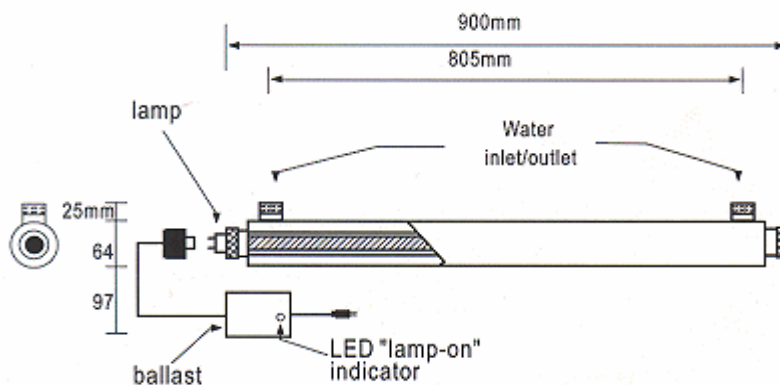
Telefon: +4.0723.789.020

+4.0788.356.086

Tel / Fax: +4.021.211.7975

www.filtre-apa.net
www.tratareaapei.ro
www.albec.ro
office@filtre-apa.net

FISA TEHNICA SISTEM DE STERILIZARE CU UV MODEL HY 12G



Model	HY 12G (alimentare 220V)
Denumire	Sistem de sterilizare cu UV model HY 12G
Descriere	<ol style="list-style-type: none"> Debit: Apa curata: 12 Gpm/ 48Lpm Apa osmozata: 14 Gpm/ 56 Lpm Alimentare: 220~240V, 50/60 Hz Lampa UV: 39 W x 1 Balast: 14W x 1 Dimensiuni: 64 x 900mm Conexiuni I/E: 3/4" Presiune maxima de lucru: 8,5 bar Material carcasa: inox 304 Sistem alarmare lampa defecta: LED + Alarma Durata de viata a lampii: 9,000 ore